

РАДИО ОХРАННАЯ СИСТЕМА RAS-2M

РАДИО ПАНЕЛЬ MINIMA

(версия V. RS5-4MR0EN.40526)

Техническое описание
и
инструкция по эксплуатации

Содержание

	3
1. Радио панель MINIMA	4
2. Применение	4
3. Комплектация изделия	4
4. Технические параметры	5
5. Краткое описание	5
5.1. Основные свойства радио панели	6
5.2. Действие радио панели	8
5.3. Внешние разъёмы	8
5.3. Индикация	9
6. Программирование радио панели	13
7. Порядок работы	13
7.1. Монтаж радио панели	13
7.2. Установка радио панели и антенн	14
7.3. Подключение радио панели	14
8. Проверка и оценка связи	

TRIKDIS

ул. Драугистес 17, 3031 Каунас, Литва, тел.(370) 37 408040, фак.(370) 37 760554,
E-mail: info@trikdis.lt , www.trikdis.lt

1. Радио панель MINIMA

Абонентная радио панель MINIMA это микропроцессорное радио передающее устройство, предназначенное для работы в составе радио охранной системы. Она выполняет функции малой охранной панели с одновременной передачей информации по радио каналу о срабатывании устройств охранной сигнализации.

Передача сообщений ведётся в диапазоне частот VHF или UHF. Сообщения принимаются и опознаются приёмниками IVHF, RI-4010V, RI-5000, ретрансляторами RR-VHF или другими аналогичными устройствами. Связь обеспечивается на расстоянии 3÷15 км в зависимости от расположения охраняемых объектов, типа применяемых антенн и высоты их установки. Применена односторонняя связь.

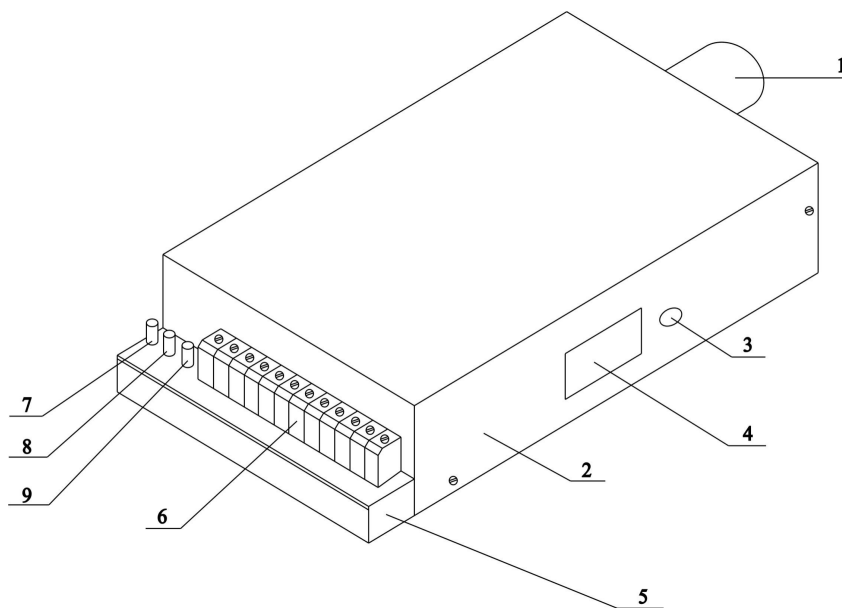


Рис. 1. Общий вид радио централи

- 1- антенный разъём для подключения антенны;
- 2- крышка передатчика защищает от механических повреждений;
- 3- кнопка RESET устанавливает программу передатчика в исходное положение;
- 4- разъём для программирования;
- 5- корпус панели;
- 6- контакты внешних входов;
- 7- зелёный светодиод указывает наличие питания;
- 8- красный светодиод указывает режим передачи;
- 9- жёлтый светодиод указывает на наличие невысланных сообщений;

Абонентная радио панель MINIMA имеет семь свободно программируемых внешних входов, внутренний контролер напряжения питания и последовательный порт, через который производится программирование эксплуатационных параметров панели.

Радио панель управляет работой изделий охранной сигнализации и передаёт информацию о срабатываниях сигнализации по радио каналу.

TRIKDIS

ул. Другистес 17, 3031 Каунас, Литва, тел.(370) 37 408040, фак.(370) 37 760554,
E-mail: info@trikdis.lt , www.trikdis.lt

Работой радио панели управляет микропроцессор. Индивидуальные параметры и режим работы передатчика устанавливаются персональным компьютером используя стандартную программу WINDOWS Hyper Terminal.

Абонентная радио панель MINIMA может быть установлена для работы в различных системах кодирования сообщений.

Детали радио панели смонтированы на плате печатанного монтажа, которая помещена в металлический корпус.

Панель монтируется в металлическую коробку с установленными в ней трансформатором, аккумулятором и блоком питания MBI 12/2 или может применяться самостоятельно. В любом случае, необходимо обеспечить достаточное питание панели и коммутацию сирены.

2. Применение

Радио централь применяется:

- для организации охраны небольших объектов (ларьков, гаражей и т.п.);
- в системах охраны беспроводной связи;
- в системах централизованной охраны для передачи сигналов тревоги в пульт;

3. Комплектация изделия

Абонентная радио панель MINIMA v7 поставляется в составе:

- радио панель MINIMA v7 – 1 шт.;
- резисторы 2,2 кОм – 6 шт.;
- краткое описание – 1 экз.

4. Технические параметры

1. Выходная мощность передатчика радио панели составляет 4,5 - 5 Вт, диапазон рабочих частот VHF (от 146 до 174 МГц) или UHF (от 430 МГц до 470 МГц). Рабочая частота устанавливается при программировании и во время эксплуатации не меняется. Основные радиотехнические параметры указаны в таблице 1.

Таблица 1

Основные радиотехнические параметры

Параметр	Значение
Диапазон рабочих частот:	от 146 до 174 МГц
	от 430 до 470 МГц
Разделение каналов	12,5 кГц
Выходное сопротивление	50 Ом
Допустимый уход рабочей частоты, не более	± 1500 Гц
Девияция, не более	± 2,0 кГц
Выходная мощность	4,5 – 5 Вт
Побочные излучения	соответствуют требованиям стандарта EN 300 113
Допустимые пределы напряжения питания	11 – 14 В
Пределы напряжения питания	10 – 14 В
Потребляемый ток:	во время передачи, не более
	в дежурном режиме, не более
Диапазон рабочих температур	от -20°C до +55°C

TRIKDIS

ул. Другистес 17, 3031 Каунас, Литва, тел.(370) 37 408040, фак.(370) 37 760554,
E-mail: info@trikdis.lt , www.trikdis.lt

2. Панель имеет семь внешних входов, которые по желанию пользователя могут быть установленными как NO, NC, EOL с сопротивлением 2,2 кОм в конце линии, предназначенных для подключения охранной аппаратуры, и используемых для передачи независимых сообщений по радио каналу.

3. Каждый вход может выполнять одну из установленных при программировании функций:

- | | |
|---------------------|------------|
| 1) управления | -switch |
| 2) входа/выхода | -delay |
| 3) проходной зоны | -interior; |
| 4) моментной охраны | -instant; |
| 5) саботажной зоны | -24 hours; |
| 6) 24 часовой тихой | -silent; |

Функция управления может быть установлена для любого входа. При программировании также указывается какие входы являются управляемыми. При изменении состояния управляющего входа производится включение/выключение и посылается соответствующий рапорт по радио каналу.

Вторая - пятая функций применяются для организации охраны и сопровождаются звуковым сигналом и рапортом по радио каналу, а шестая – только для передачи сигнала по радио каналу без включения звукового сигнала.

4. Радио централь имеет последовательный порт, через который производится программирование эксплуатационных параметров.

5. Абонентный номер радио централи может быть установлен от 1 до 8191. При программировании указывается абонентный номер передатчика и номер применяемой подсистемы. Каждая панель может передать до 256 различных сообщений.

6. Номинальное напряжение питания панели 12,6 В. Допустимые пределы изменения напряжения питания от 11 до 14 В. Уровень пульсаций не должен превышать 0,2 В. Потребляемый в режиме передачи ток не превышает 1,2 А, в дежурном режиме, - не более 60 мА.

7. Панель имеет внутренний контролер питания, который формирует сообщения при уменьшении питания до 11,5 В и при восстановлении его до 12,6 В.

8. При уменьшении напряжения питания менее 9,5 В, передатчик высылает сообщение недостаточного питания и переходит в «спящий» режим, в котором сообщения не посылаются. При восстановлении нормального питания, передатчик автоматически переходит в рабочий режим.

9. Габаритные размеры основного блока радио панели 140x69x22 мм.

10. Масса основного блока не превышает 0,2 кг.

5. Краткое описание

5.1. Основные свойства радио панели

Радио централь имеет семь постоянно опрашиваемых внешних входов и внутренний контролер напряжения питания. При изменении состояния входа формируется и передаётся сообщение, также выполняются установленные при программировании охранные функции.

Вход управления (switch) позволяет управлять радио панелью. При нарушении цепи входа сигнализация включается и начинается отсчёт времени выхода. При программировании указываются другие входы, работой которых управляет настоящий вход.

TRIKDIS

ул. Другистес 17, 3031 Каунас, Литва, тел.(370) 37 408040, фак.(370) 37 760554,
E-mail: info@trikdis.lt , www.trikdis.lt

Вход входа/выхода (delay) позволяет, при включении централи на охрану выйти из охраняемого объекта в течении времени выхода или включает отсчёт времени входа при входе в охраняемый объект.

Вход проходной зоны (interior) позволяет находится в охраняемом объекте и покинуть его в течении время выхода или войти в охраняемый объект и выключить сигнализацию в течении времени входа. При нарушении входа не во время входа/выхода, передаётся сообщение тревоги и включается сирена немедленно.

Вход моментной охраны (instant), при нарушении состояния которого при включённой сигнализации, передаёт сообщение тревоги и включает звуковой сигнал немедленно.

Вход саботажной зоны (24 hours) применяется для организации самой аппаратуры. При нарушении состояния входа передаётся сообщение тревоги и включается звуковой сигнал независимо была ли включена сигнализация или нет. Выключить звуковой сигнал можно только включением и повторным выключением охраны.

24 часовой тихий (silent) вход предназначен для передачи сообщения без звукового сигнала и используется для передачи сервисных сообщений, сообщений включения/выключения или тихой тревоги.

Радио панель на время выхода в эфир отключает звуковой сигнал.

При изменении напряжения питания и выходе за установленные пределы, формируется и высылается сообщение изменения питания. При дальнейшем уменьшении напряжения питания (ниже 9,5 В), передатчик высылает «прощальное» сообщение (252) и переходит в «спящий» режим, при котором сообщения не посылаются, но выполняются остальные функции. При восстановлении нормального питания и по истечении установленного при программировании времени, передатчик автоматически возвращается в рабочий режим.

С периодичностью, установленной при программировании, высылается сообщение проверки канала связи (тест).

Передаваемое сообщение состоит из абонентного номера передатчика, кода происшествия и служебной метки передачи. В одной посылке сообщение повторяется несколько раз. Посылки повторяются с изменяющимся по случайному закону интервалами.

Во время программирования эксплуатационных параметров, присваивается абонентный номер, различные коды сообщений повреждения и восстановления входов, устанавливается число повторов, параметры связи и периодичность проверки канала связи.

В памяти панели хранятся две копии установленных эксплуатационных параметров. Перед посылкой сообщения, обе копии сравниваются между собой и, если они совпадают, высылается сообщение. Если не совпадают, кроме сообщения, дополнительно высылается сообщение ошибки (169), указывающее на возможную неправильность сообщения.

5.2. Действие радио панели

При изменении состояния управляющего входа, определяется команда и начинается или нет отсчёт времени входа. Также контролируется состояние других входов, работой которых управляет настоящий вход.

При обнаружении повреждённых зон охраны, определяются функции реагирования, передаётся сообщение и включается звуковая сирена.

TRIKDIS

ул. Другистес 17, 3031 Каунас, Литва, тел.(370) 37 408040, фак.(370) 37 760554,
E-mail: info@trikdis.lt , www.trikdis.lt

Структурная схема передатчика представлена на рис.2.

Внешние входы панели и напряжение питания постоянно контролируются, т.е. измеряется напряжение каждого входа. Аналого-цифровым преобразователем, входящем в состав микропроцессора, напряжение преобразуется в цифровое значение и определяется состояние входа.

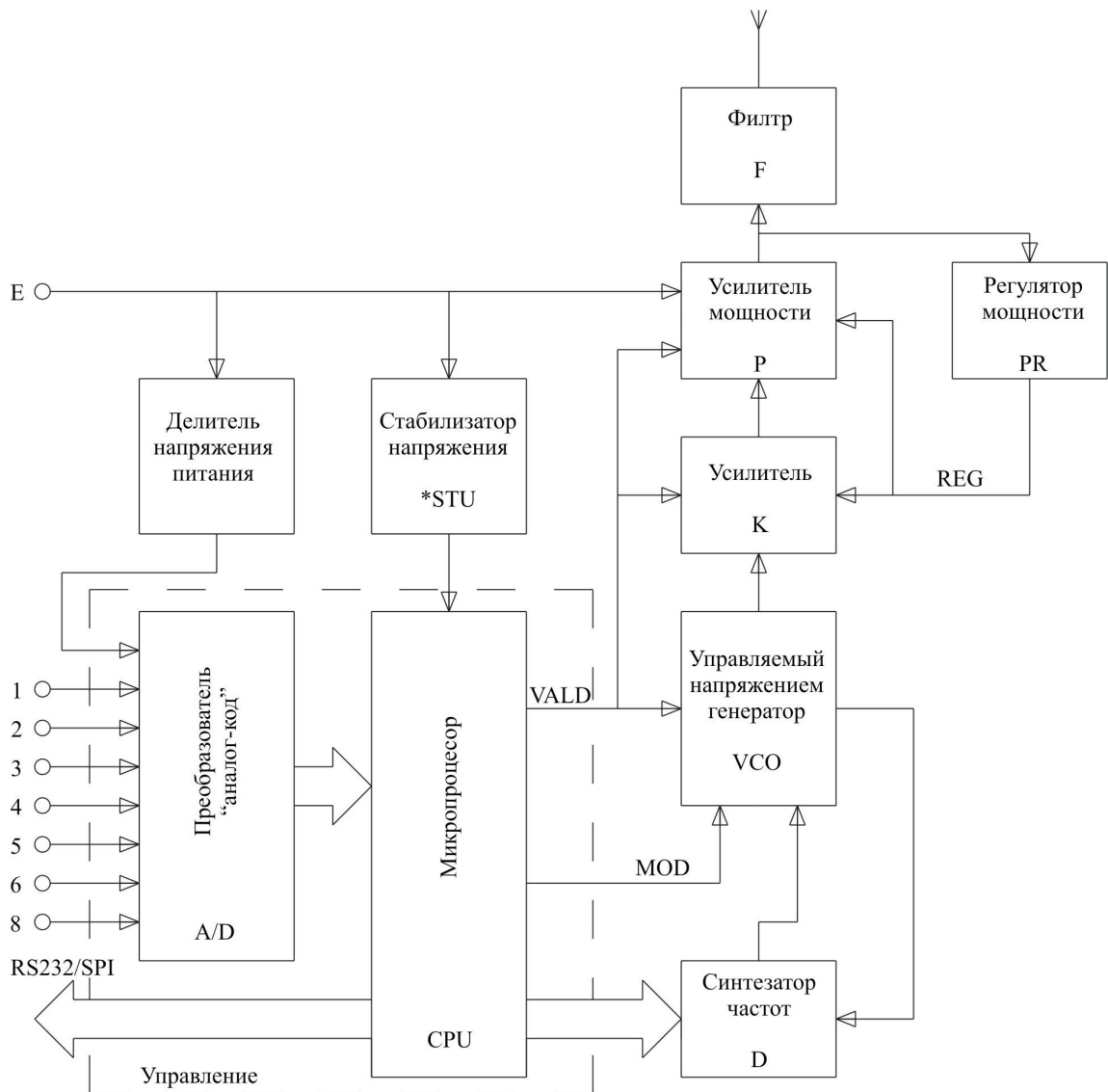


Рис.2. Структурная схема радио панели мнпма

Все́й работой передатчика управляет микропроцессор, в памяти которого хранится рабочая программа и установленные потребителем эксплуатационные параметры и их копия. Связью через последовательный порт также управляет процессор. При изменении состояния любого входа или контролера питания, микропроцессор управляет работой сигнализации, формирует сообщение и передаёт в высокочастотную часть передатчика.

TRIKDIS

ул. Другистес 17, 3031 Каунас, Литва, тел.(370) 37 408040, фак.(370) 37 760554,
E-mail: info@trikdis.lt , www.trikdis.lt

Номинальная рабочая частота передатчика устанавливается при программировании и поддерживается стабильной синтезатором частоты. На модулирующий вход синтезатора частоты подаётся модулирующий информационный сигнал.

Сформирован синтезатором частоты высокочастотный сигнал усиливается усилителями напряжения и мощности, фильтруется многоступенчатыми фильтрами и выводится на внешний антенный разъём. Стабильность выходной мощности при изменении напряжения питания (и других факторов) обеспечивает система стабилизации выходной мощности.

5.3. Внешние разъёмы

На рис.3 показано расположение контактов внешних разъёмов. В таблице 2 представлены описания контактов.

Последовательный порт ввода и программирования расположен на правой стороне корпуса передатчика рядом с кнопкой RESET.

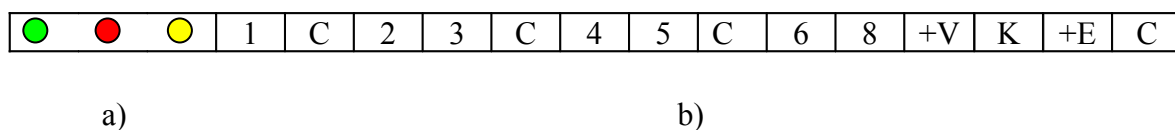


Рис.3. Расположение световых индикаторов (а) и внешних контактов (b) передатчика

Таблица 2

Описание контактов внешних входов (рис.3 а)

Контакт	Назначение
IN1 (1)	Вход 1
C	Общий контакт
IN2 (2)	Вход 2
IN3 (3)	Вход 3
C	Общий контакт
IN4 (4)	Вход 4
IN5 (5)	Вход 5
C	Общий контакт
IN6 (6)	Вход 6
IN8 (8)	Вход 8
+V	+12 В для подключения реле
K	Вывод для подключения реле
+ E	контакт присоединения питания “+”
C	контакт присоединения питания “-”

5.4. Индикация

Передатчик имеет три световые индикаторы:

- 1.) светящийся жёлтый указывает наличие невысланных сообщений;
- 2.) светящийся красный указывает режим передачи;
- 3.) светящийся зелёный указывает наличие питания;

TRIKDIS

ул. Другистес 17, 3031 Каунас, Литва, тел.(370) 37 408040, фак.(370) 37 760554,
E-mail: info@trikdis.lt , www.trikdis.lt

Жёлтый индикатор мигает при недостаточном питании.

Мигающие вместе жёлтый и красный световые индикаторы указывают на сбой основной программы передатчика и высланное сообщение 169.

Поочередное медленное мигание красного и жёлтого световых индикаторов указывает на «спящий» режим передатчика.

После автоматического выхода на рабочий режим и до передачи первого сообщения, светит красный индикатор.

В режиме программирования красный индикатор светит постоянно.

6. Программирование радио централи

Программирование радио централи производится перед установкой её на объекте. Во время программирования устанавливается абонентный номер, коды срабатывания и восстановления входов, выполняемые функции и параметры, число повторов посылок и периодичность сообщений проверки связи.

Программирование производится с помощью персонального компьютера, соединив COM порт компьютера и последовательный порт панели специальным кабелем. Параметры устанавливаются с программой Hyper Terminal. В окне Hyper Terminal выводится меню и параметры передатчика, а изменения выполняются с помощью клавиатуры.

Программу Hyper Terminal в версиях WINDOWS'XX можно найти в меню *Start/ Programs/ Accessories/ Communications/ Hyper terminal*. Если программы найти не удалось, обратитесь к персоналу или предприятию обслуживающему ваш компьютер.

Последовательность программирования радио панели:

1. Соедините компьютер и панель кабелем.
2. Включите программу Hyper Terminal и установите следующие параметры: скорость передачи 9600 б/с, передача 8 битов, контроль счётности запрещён, один бит окончания передачи и запрещён контроль уровня (рис.4).

Обычно все эти параметры надо установить один раз.

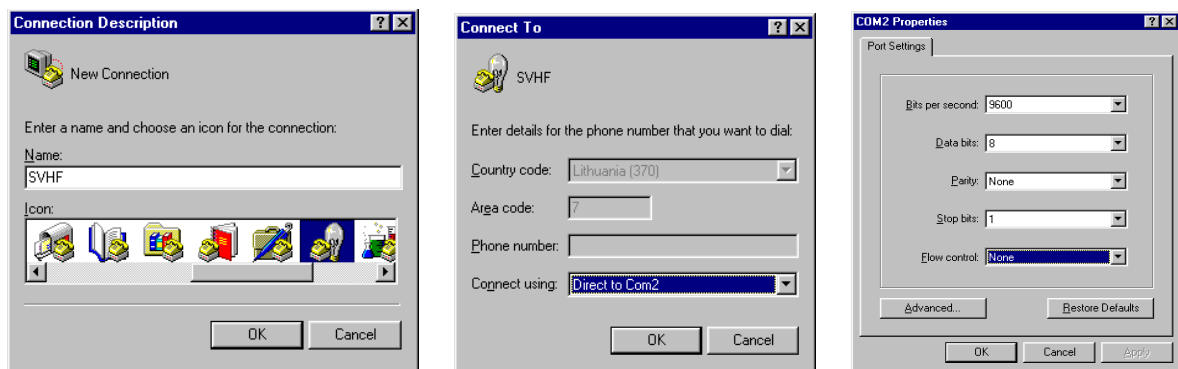


Рис.4.Пример установки параметров программы Hyper Terminal

3. Включите питание радио панели и нажмите кнопку RESET. Если всё исполнено правильно должны загореться два светодиода и в окне Hyper Terminal должно быть выведена версия программы устройства и запрос пароля.

TRIKDIS

ул. Другистес 17, 3031 Каунас, Литва, тел.(370) 37 408040, фак.(370) 37 760554,
E-mail: info@trikdis.lt , www.trikdis.lt

S5-4MR0EN.40526
SN XXXXXX

Password _

4. Введите [adm] [Enter] и получите доступ к программируемым параметрам.

RS5-4MR0EN.40526		номер программы;
SN XXXXXX		серийный номер передатчика;
>1.ID		номер объекта;
2.Repeat (1-9) times	1	число повторов;
3.Repeat Test (1-9) times	1	число повторов теста связи;
4.Test every (1-240) hours	24	периодичность теста связи;
5.Test after reset (1-240) hours	1	первый тест после RESET;
>6.Inputs		входы;
7.Entry/Exit sec. (0-255)	20	время входа/выхода;
8.Sound min. (0-255)	2	время работы сирены;
?		

Параметры , обозначенные знаком “>” имеют дополнительные окна для детального подбора значений, обозначенные знаком “*” – могут быть включены или выключены. Установка параметров производится клавишами цифровой части клавиатуры. Например, для изменения третьего параметра, нажимается клавиша [3]. Если требуется ввести значение параметра, появляется запись [Value]. Тогда вводится требуемое значение и подтверждается нажатием клавиши [Enter].

В таблице 3 указаны дополнительные пути изменения эксплуатационных параметров.

Таблица 3

Дополнительные эксплуатационные параметры

Буква	Пояснения
L	Изменение типа внешнего входа NO/NC/EOL
S	Установка времени нечувствительности дребезгу контактов
K	Установка внешнего входа, которым производится опрос других входов
R	Установка времени перехода в и выхода из «спящего» режима
I	Установка кодов сообщений ошибок
N	Восстановление заводского программирования кодов сообщений
P	Изменение пароля по указаниям выводимым на экране
H	Изменение системы пересчёта HEX/DEC (действительно только в окне установки кодов событий)

5. В главном окне меню устанавливается абонентный номер, число повторов сообщений, периодичность сообщений проверки связи.

Будучи в этом окне можно установить требуемый тип входа: NO, NC, EOL. При нажатии [L] предоставляется список входов. Выберите нужный вход и произведите изменения нажимая клавишу с номером входа.

Будучи в этом окне также можно установить время нечувствительности входа дребезгу контактов. При нажатии [S] предоставляется список входов. Выберите нужный

TRIKDIS

ул. Драугистес 17, 3031 Каунас, Литва, тел.(370) 37 408040, фак.(370) 37 760554,
E-mail: info@trikdis.lt , www.trikdis.lt

вход и произведете изменения значения вводя требуемое значение. Время устанавливается кратное 20 мс.

Режим опроса всех входов [K] устанавливается для одного из внешних входов. После срабатывания таково входа, производится опрос состояния остальных входов. В пульт передаются коды нарушенных входов или сигналы проверки связи. Время очередной проверки связи, при этом, не меняется.

6. Перед программированием функций входов, определите назначение каждого входа и выполняемые им функции. Далее в меню входов выбирается вход, который необходимо запрограммировать, а в окне конкретного входа - устанавливается конфигурация данного входа.

Окно входов:

Вход в это окно через 6

RS5-4MR0EN.40526

SN XXXXXX

Inputs	Входы;
0.Back	Возврат в предшествующее меню;
>1.Input No 1	Вход 1;
>2.Input No 2	Вход 2;
>3.Input No 3	Вход 3;
>4.Input No 4	Вход 4;
>5.Input No 5	Вход 5;
>6.Input No 6	Вход 6;
>7.Input No 7	Вход 7;
>8.Input No 8	Вход 8;
?	

Окно конфигурации входа:

Вход в это окно через 1-8

RS5-4MR0EN.40526

SN XXXXXX

Input No1	Вход 1;		
0.Back	возврат в предшествующее меню;		
>1.Function	Switch	выключатель;	
*2.Alarm	enable	срабатывание включено;	
*3.Restore	enable	восстановление включено;	
4.Alarm value (0-255)	A1	код срабатывания	A1;
5.Restore value (0-255)	B1	код восстановления	B1;
?			

Первый, второй и третий параметры указывают режим работы входа:

Функция *Function* указывает алгоритм работы входа.

Если включена функция *Alarm*, то при повреждении такого входа будет выслано сообщение;

Если включена функция *Restore*, то после восстановления такого входа будет выслано сообщение;

Если включены обе функции (*Alarm* и *Restore*), то сообщение формируется как при срабатывании, так и при восстановлении.

TRIKDIS

ул. Другистес 17, 3031 Каунас, Литва, тел.(370) 37 408040, фак.(370) 37 760554,

E-mail: info@trikdis.lt , www.trikdis.lt

Окно управляющего входа:

Вход в это окно через 1 (Switch)

RS5-4MR0EN.40526

SN XXXXXX

Switch

0.Back

*1.Manage Input No1	disable	IN 1 управление	выключено;
*2.Manage Input No2	enable	IN 2 управление	включено;
*3.Manage Input No3	enable	IN 3 управление	включено;
*4.Manage Input No4	enable	IN 4 управление	включено;
*5.Manage Input No5	enable	IN 5 управление	включено;
*6.Manage Input No6	disable	IN 6 управление	выключено;
*7.Manage Input No7	disable	IN 7 управление	выключено;
*8.Manage Input No8	disable	IN 8 управление	выключено;

?

Возврат в предшествующее меню осуществляется через [0].

7. Вернитесь к установке конфигурации входов и установите параметры других (не управляющих) входов.

RS5-4MR0EN.40526

SN XXXXXX

Input No 6

0.Back

>1.Function	Silent	только рапорт по радио каналу;	
*2.Alarm	enable	срабатывание	включено;
*3.Restore	enable	восстановление	включено;
4.Alarm value (0-FF)	A6	код срабатывания	A6;
5.Restore value (0-FF)	B6	код восстановления	B6;

?

Если необходимо изменить выполняемую входом функцию, нажмите [1] (Function) и получите меню в котором можно выбрать функцию управляемого входа (он приписан к конкретному управляющему входу) или позволит установить другую функцию входа (для неуправляемых входов).

RS5-4MR0EN.40526

SN XXXXXX

Function 2

0.Back

1.Delay

2.Interior

3.Instant

?

Функция 2;

возврат в предшествующее меню;

входа/выхода;

прохода;

моментная;

TRIKDIS

ул. Другистес 17, 3031 Каунас, Литва, тел.(370) 37 408040, фак.(370) 37 760554,

E-mail: info@trikdis.lt , www.trikdis.lt

7.3. Подключение радио панели

После монтажа и установки радио панели произведите необходимые соединения. Рекомендуется применять блоки питания MBI 12/2, имеющий функцию контроля переменного напряжения, или ему аналогичный MBV 12/2 и блок реле. Для соединений необходимо использовать проводники длиной не более 1,5м с сечением не менее 0,5 мм².

Соединения основного блока радио панели и блока питания показаны на рис.5.

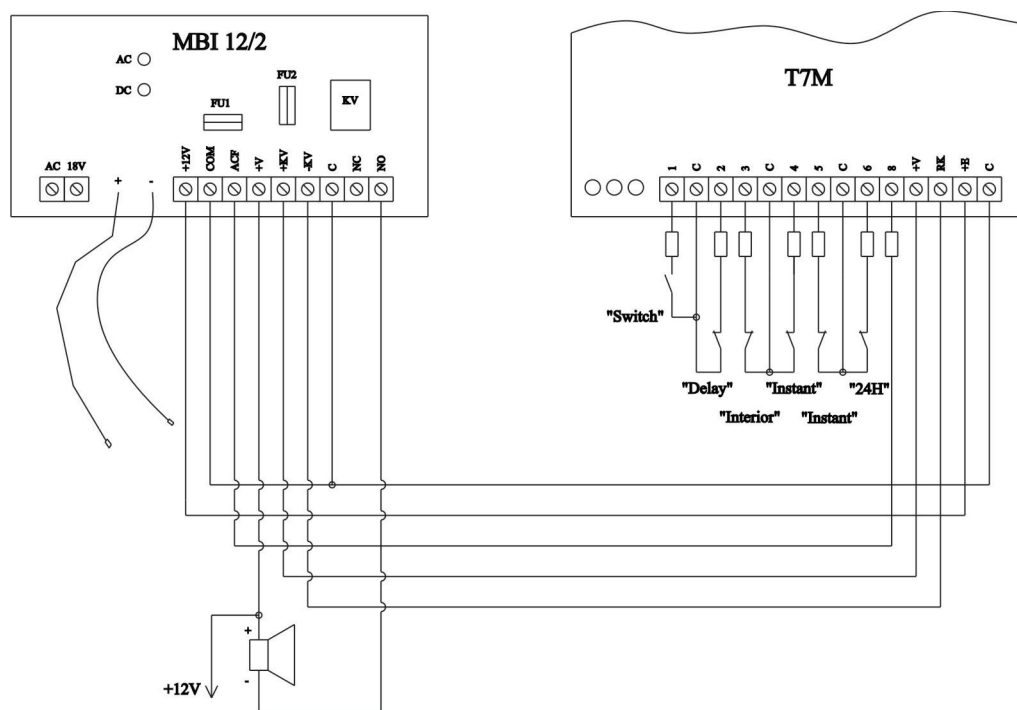


Рис.5.Соединения радио панели и блока питания MBI 12/2

Подключите питание от аккумулятора и нажмите кнопку RESET. С этого момента начинается отчёт времени сообщений проверки связи.

8.Проверка и оценка связи

После завершения работ по монтажу, необходимо проверить качество и надёжность связи. Для того надо активизировать подключённые к аппаратуре входы передатчика. Проверяется получены ли правильно все высланные сообщения. Если полученные сообщения не соответствуют истинным, надо проверить правильность программирования и подключения.

Если не все сообщения в пульте получены, то необходимо изменить место установки антенны.

Качество связи удобнее оценивать по уровню принимаемого сигнала в пульте централизованного наблюдения (приёмник RI-4010V это позволяет). Приёмник обеспечивает приём и опознание сигнала с нулевым уровнем, однако, достаточным для надёжной связи, считается третий уровень.

TRIKDIS

ул. Другистес 17, 3031 Каунас, Литва, тел.(370) 37 408040, фак.(370) 37 760554,
E-mail: info@trikdis.lt , www.trikdis.lt